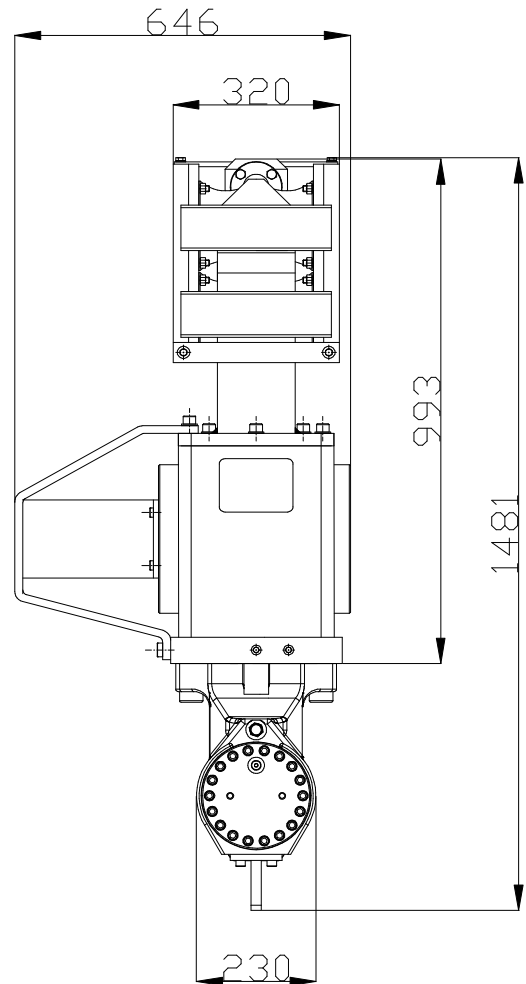
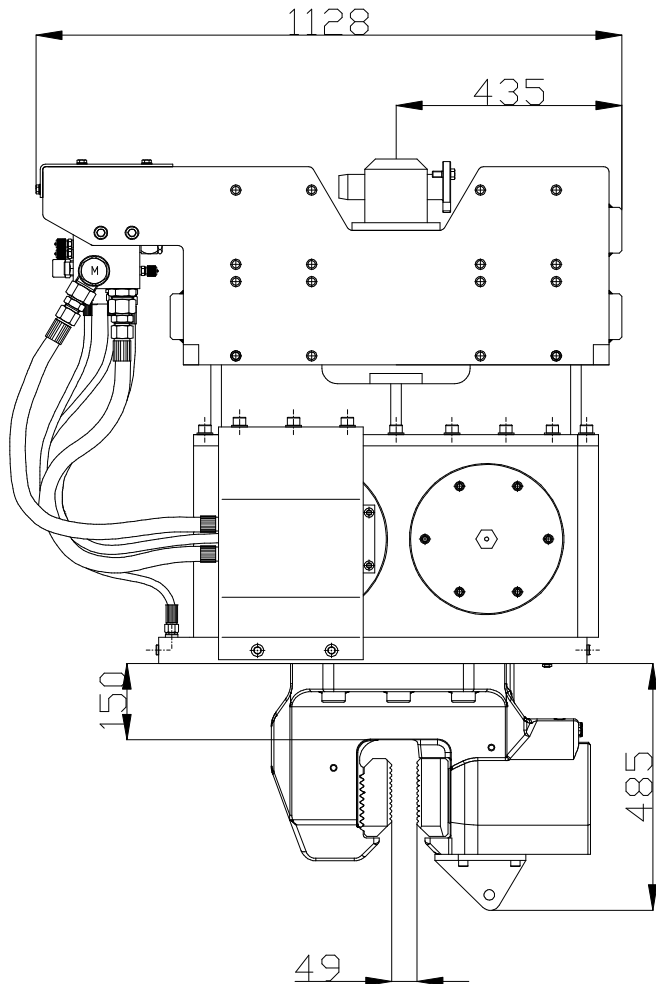


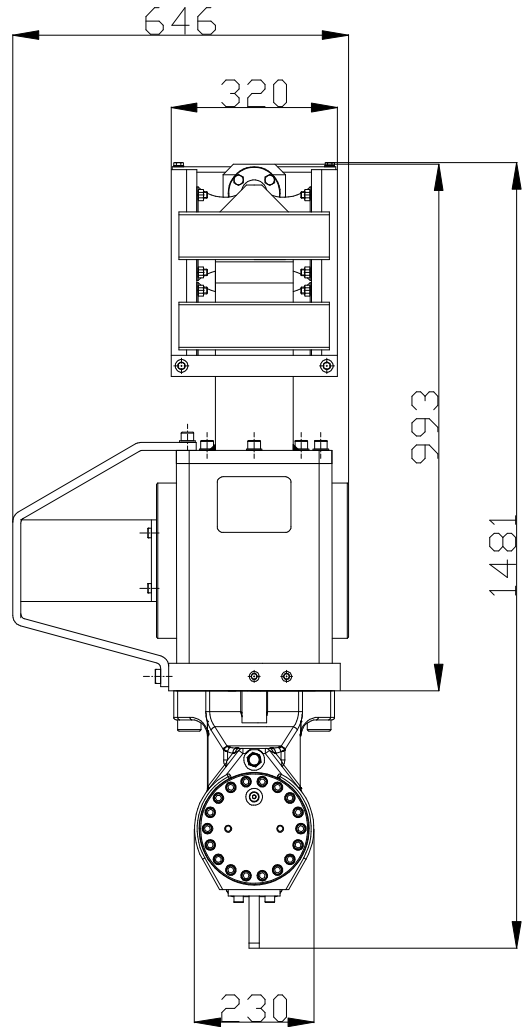
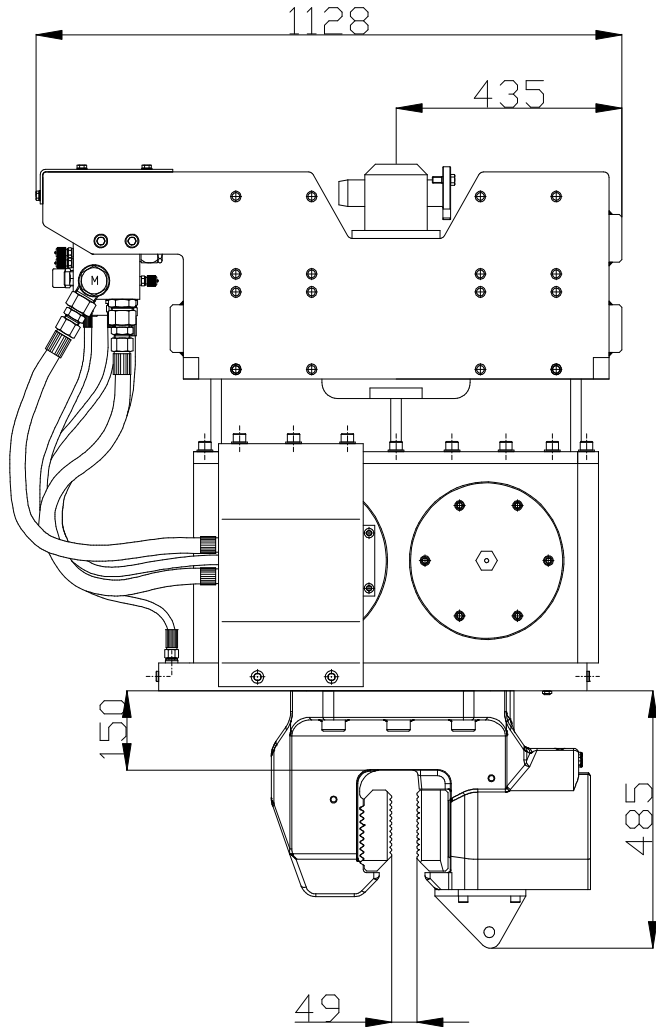
Specifications :

ICE 428B

Eccentric moment	4 kgm	Clamps:	
Max. centrifugal force	344 kN	Sheet pile clamp	60TU
Max. frequency	2800 rpm	Transport weight per piece	250 kg
Max. amplitude excl. 60TU	12,3 mm	Double clamps	N/A
Max. amplitude incl. 60TU	8,9 mm	Transport weight per piece	N/A kg
Max. static line-pull	120 kN		
Max. pull-down	100 kN		
Max. operating pressure	350 bar	Powerpack:	
Max. oil flow	168 l/min	Model	N/A
Max. hydraulic power	98/133 kW/HP		
Forced lubrication	no		
Dynamic weight excl. 60TU	650 kg	Hose set:	
Dynamic weight incl. 60TU	900 kg	Length	N/A m
Total weight excl. 60TU & hoses	1280 kg	Transport weight (±)	N/A kg



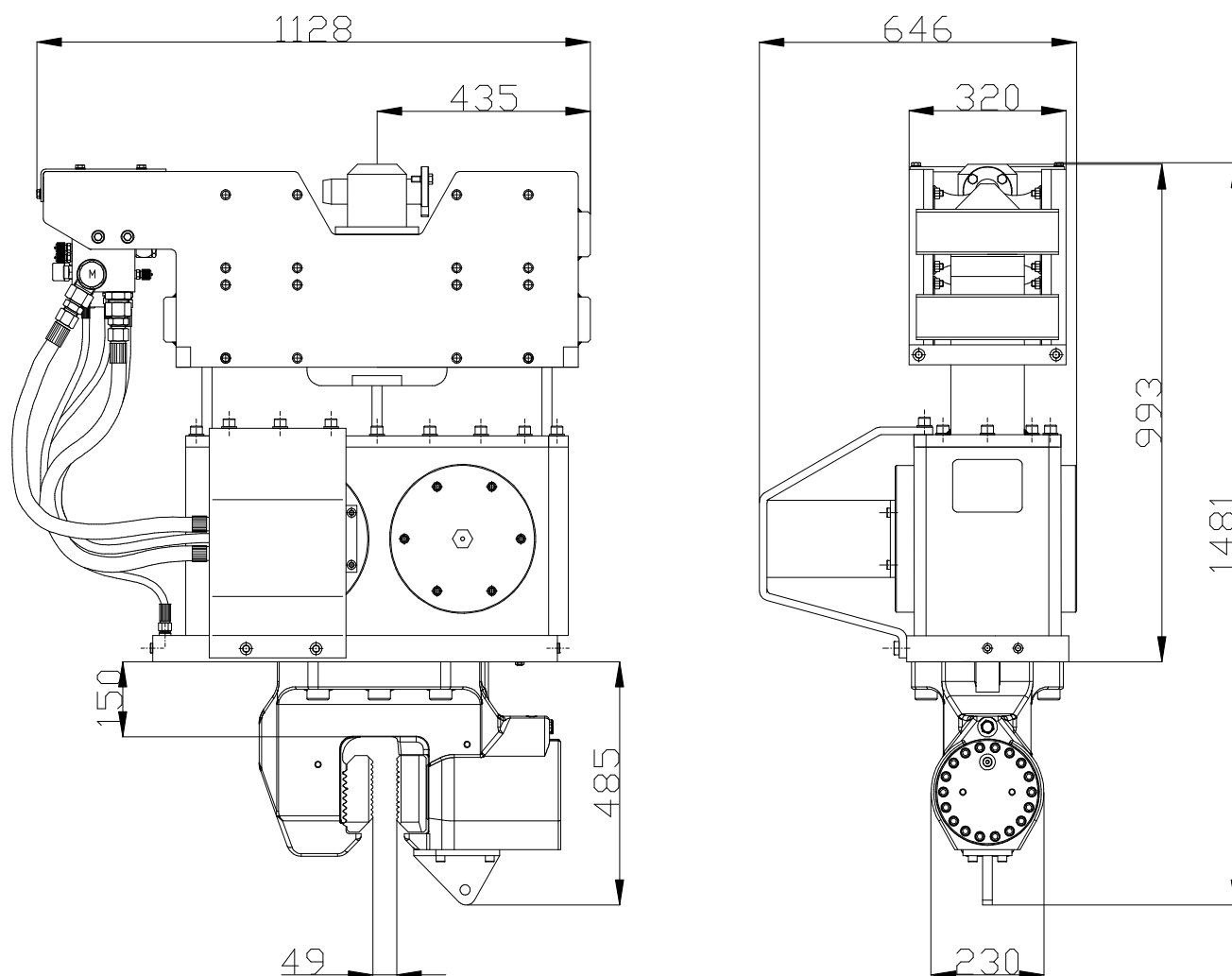
Technische Daten :		ICE 428B	
Statisches Moment	4 kgm	Klemmzange:	
Max. Fliehkraft	344 kN	Universalzange	60TU
Max. Drehzahl	2800 rpm	Transportgew. pro Stück	250 kg
Max. Amplitude ohne 60TU	12,3 mm	Rohrklemmzange	N/A
Max. Amplitude mit 60TU	8,9 mm	Transportgew. pro Stück	N/A kg
Max. Statische Zugkraft	120 kN		
Max. Vorspannung	100 kN		
Max. Betriebsdruck	350 bar	Aggregat:	
Max. Fördermenge	168 l/min	Modell	N/A
Max. hydraulische Leistung	98/133 kW/PS		
Zwangsschmierung	nein		
Dyn. Gewicht ohne 60TU	650 kg	Schlauchsatz:	
Dyn. Gewicht mit 60TU	900 kg	Länge	N/A m
Gesamtgew. ohne 60TU & Schläuche	1280 kg	Transportgewicht (±)	N/A kg



Spécifications

ICE 428B

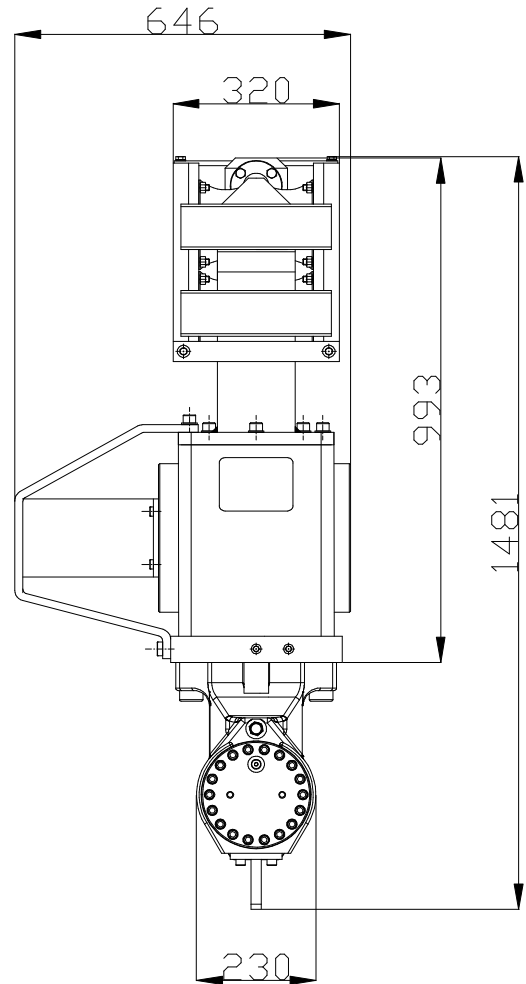
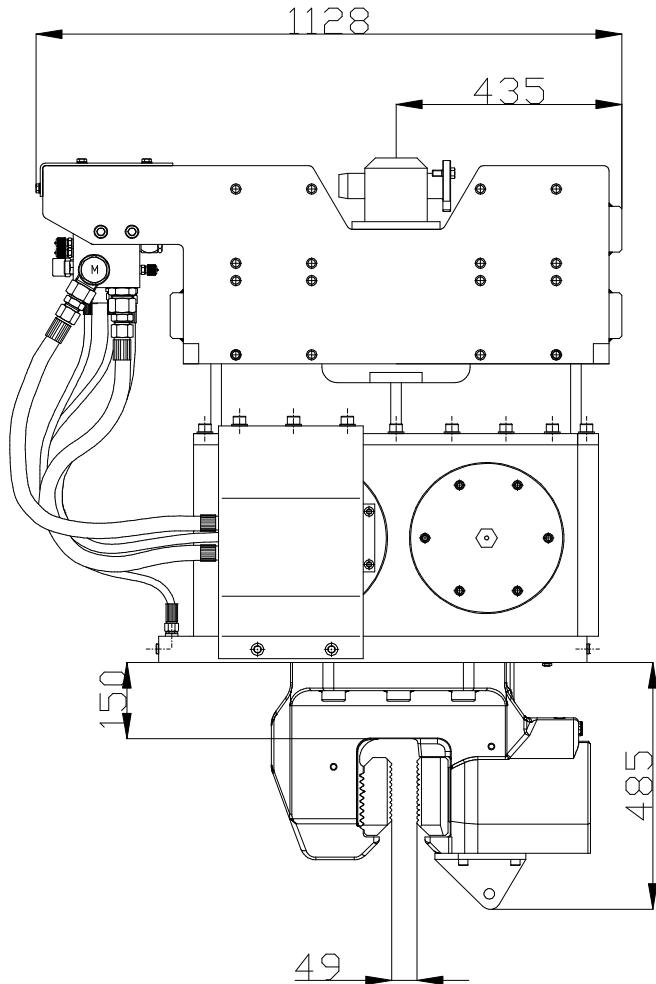
Moment excentrique	4 kgm	Pinces:	
Max. force centrifuge	344 kN	Pince palplanche	60TU
Max. fréquence	2800 rpm	Poids de transport par pièce	250 kg
Max. amplitude sans 60TU	12,3 mm	Pince tube	N/A
Max. amplitude avec 60TU	8,9 mm	Poids de transport par pièce	N/A kg
Force de traction statique	120 kN		
Force maximale d'appui	100 kN		
Pression de travail max.	350 bar	Groupe hydraulique:	
Débit d'huile max.	168 l/min	Modèle	N/A
Puissance hydraulique max.	98/133 kW/ch		
Huile lubrifiante	no		
Poids dynamique sans 60TU	650 kg	Jeu de tuyau:	
Poids dynamique avec 60TU	900 kg	Longueur	N/A m
Poids total sans 60TU & tuyaux	1280 kg	Poids de transport (±)	N/A kg



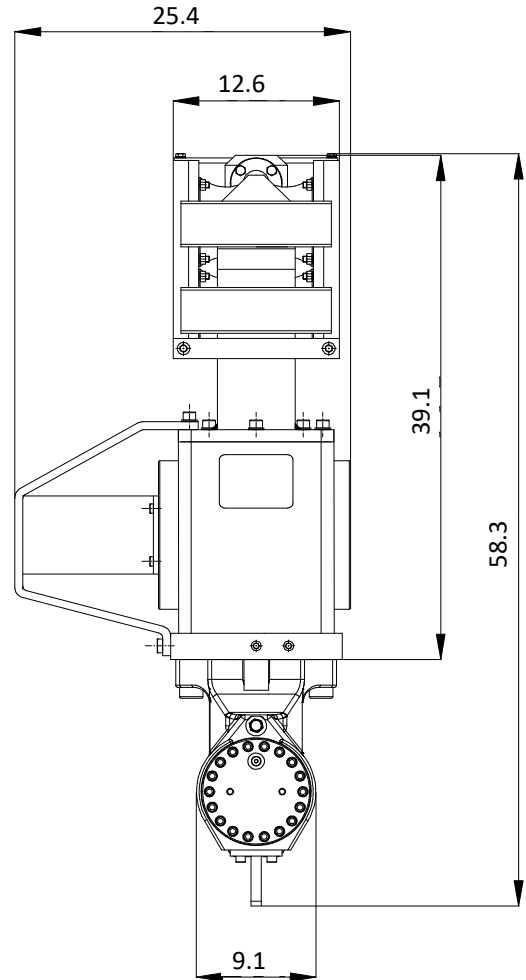
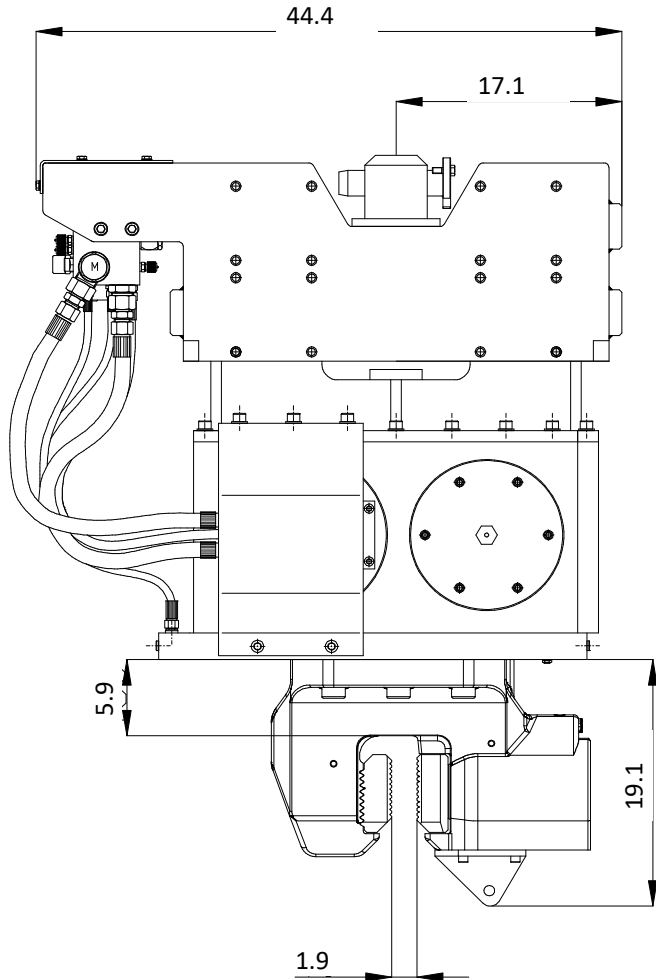
Specificaties

ICE 428B

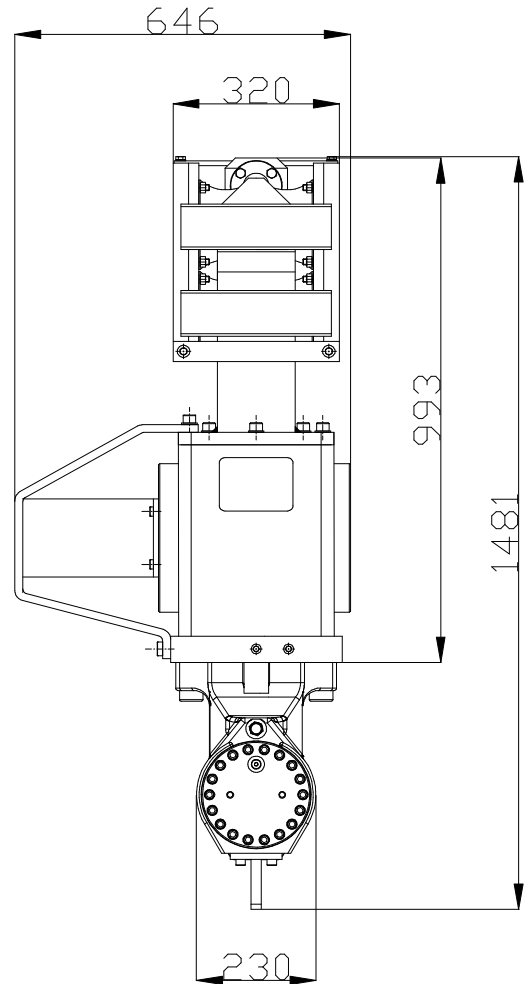
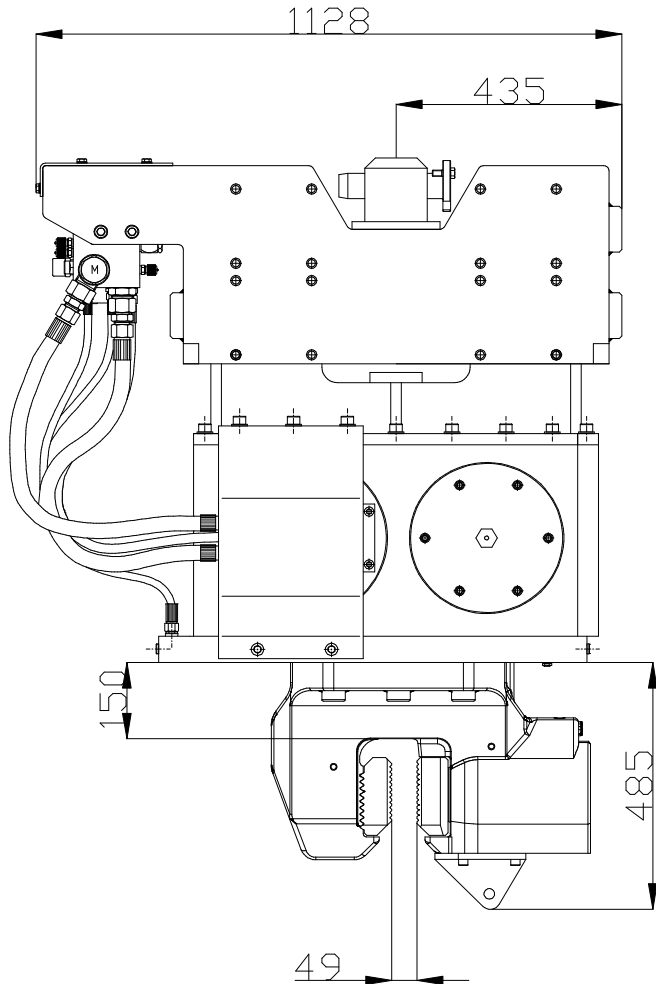
Excentrisch moment	4 kgm	Klemmen:	
Max. centrifugaalkracht	344 kN	Damwandklem	60TU
Max. toerental	2800 rpm	Transportgewicht per klem	250 kg
Max. amplitude excl. 60TU	12,3 mm	Pijpenklem	N/A
Max. amplitude incl. 60TU	8,9 mm	Transportgewicht per klem	N/A kg
Max. statische trekkracht	120 kN		
Max. voorspanning	100 kN		
Max. werkdruk	350 bar	Aggregaat:	
Max. oliedoorstroming	168 l/min	Model	N/A
Max. hydraulisch vermogen	98/133 kW/PK		
Geforceerde smering	nee		
Dynamisch gewicht excl. 60TU	650 kg	Slangenset:	
Dynamisch gewicht incl. 60TU	900 kg	Lengte	N/A m
Totaalgewicht excl. 60TU & slangen	1280 kg	Transportgewicht (±)	N/A kg



Especificaciones		ICE 428B	
Momento excéntrico	4 kgm	Abrazadera:	
Fuerza centrífuga máxima	344 kN	Hoja abrazadera pila	60TU
Frecuencia máxima	2800 rpm	Peso de transporte por pieza	250 kg
Amplitud máxima excluyendo 60TU	12,3 mm	Abrazadera de tubo	N/A
Amplitud máxima incluyendo 60TU	8,9 mm	Peso de transporte por pieza	N/A kg
Estático tracción máxima	120 kN		
Compresión máxima	100 kN		
Presión máxima de trabajo	350 bar	Unidad de potencia:	
Flujo de aceite máximo	168 l/min	Modelo	N/A
Máxima potencia hidráulica	98/133 kW/HP		
Lubricación forzada	no		
Peso dinámico excluyendo 60TU	650 kg	Conjunto de manguera:	
Peso dinámico incluyendo 60TU	900 kg	Longitud	N/A m
Peso total excluyendo 60TU & mangueras	1280 kg	Peso de transporte (±)	N/A kg



Specifications		ICE 428B	
Eccentric moment	347 in-lbs	Clamps:	
Max. centrifugal force	39 ton	Sheet pile clamp	60TU
Max. frequency	2,800 rpm	Transport weight per piece	551 lbs
Max. amplitude excluding 60TU	0.48 in	Double clamps	N/A
Max. amplitude including 60TU	0.35 in	Transport weight per piece	N/A lbs
Max. static line-pull	12 ton		
Max. pull-down	10 ton		
Max. operating pressure	5,076 psi	Powerpack:	
Max. oil flow	44 gal/min	Model	N/A
Max. hydraulic power	98/133 kW/HP		
Forced lubrication	no		
Dynamic weight excluding 60TU	1,433 lbs	Hose set:	
Dynamic weight including 60TU	1,984 lbs	Length	N/A ft
Total weight excluding 60TU & hoses	2,822 lbs	Transport weight (±)	N/A lbs



Specificatii :

ICE 428B

Moment excentric	4 kgm	menghira:	
Forta centrifuga maxima	344 kN	menghina pentru palplanse	60TU
Frecventa maxima	2800 rpm	Greutatea de transport pp.	250 kg
Amplitudine maxima exclusiva. 60TU	12,3 mm	menghina dubla	N/A
Amplitudine maxima inclusivă. 60TU	8,9 mm	Greutatea de transport pp.	N/A kg
Tractiune maxima statica	120 kN		
Trage în jos maxima	100 kN		
Presiune maxima de lucru	350 bar	generatoare:	
Debit maxim de ulei	168 l/min	Model	N/A
Puterea hidraulică maxima	98/133 kW/HP		
Lubrifiere fortata	nu		
Greutatea dinamica exclusiva. 60TU	650 kg	Tip de furtun:	
Greutatea dinamica inclusivă. 60TU	900 kg	Lungimea	N/A m
Greutatea totala fara. 60TU si funtun	1280 kg	Greutatea de transport (±)	N/A kg